

# IKONE Serie

L'écran Indoor sur mesure

**INSTALLATION FIXE**



**IN**

Indoor

**BF**

Black Face

**FAS**

Front Access  
Service

**CURVE**

Curve  
en option

**2Y**

Caractéristiques techniques  
garanties 2 ans à partir de la date  
d'édition du catalogue.

## Avantages

### Technologie SMD HID

Les dalles IKONE bénéficient de la technologie LED SMD HID. Elles offrent un angle de vue exceptionnel permettant d'augmenter la jauge de votre audience avec plus de 150° d'angle de vue H et V.

Vous profiterez d'une visibilité impactante quelle que soit votre place.

### Modules magnétiques, maintenance simplifiée ..

La conception des modules des dalles IKONE a été étudiée pour offrir une grande facilité de maintenance avec un temps réduit. L'ensemble des modules intègre un système magnétique permettant un accès à l'électronique aussi bien par l'avant que par l'arrière.

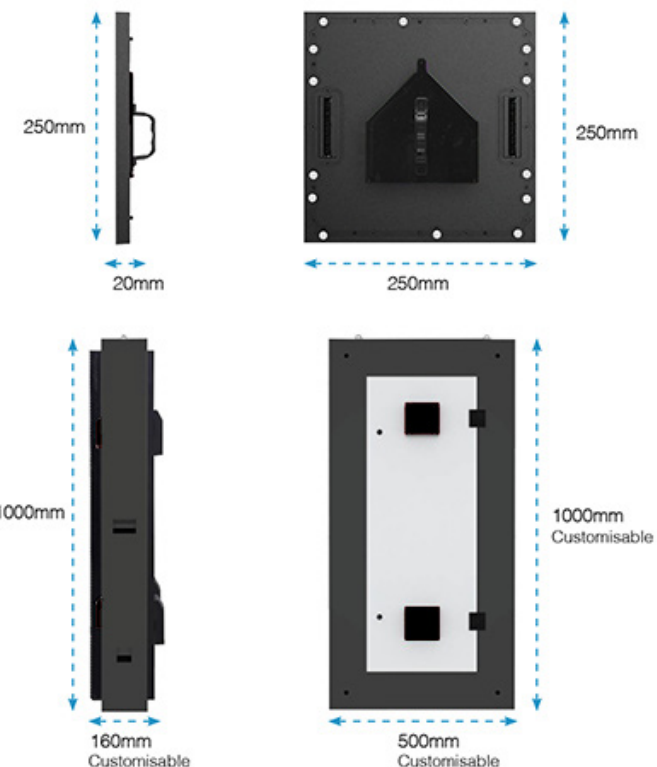
Le remplacement des modules défectueux est par conséquent simple et rapide à effectuer même par une personne non qualifiée.

Les panneaux IKONE sont dotés d'alimentations performantes et d'une électronique optimisée permettant ainsi une utilisation 24h/24 et un coût d'exploitation économique en énergie.

### Options

Tous les produits de la gamme IKONE Indoor s'adaptent à vos besoins et disposent de nombreuses options :

- Customisation des châssis
- Type de LED
- Calibration automatique (mémoire dans le module)
- Module avec vis
- Choix de l'O.S.
- Etc...



## Applications

La gamme IKONE est préconisée pour une utilisation intérieure en installation fixe. Elle a l'avantage de permettre la réalisation d'écrans sur mesure dont le calcul des dimensions correspond à un multiple de la taille des modules. Ce produit haut de gamme à très haute luminosité conviendra parfaitement à la promotion des espaces de vente, centres commerciaux, magasins, banques, aéroports, gares, concessions automobiles; ou en fond de scène dans une salle de spectacle, un casino, un théâtre...

## Spécifications

Modèle	Unité	IKONE 2	IKONE 3	IKONE 4	IKONE 5	IKONE 6
Pitch	mm	2.6	3.2	3.9	4.8	6.25
Type de LED	-	SMD 1010	SMD 2020	SMD 2020	SMD 3528	SMD 3528
Luminosité	nits	1 400	1 200	1 200	1 200	1 200
Taille de la dalle	mm	500x1000x160				
Taille du module	mm	250x250x20				
Résolution par module	pix/module	96x96	78x78	64x64	52x52	40x40
Densité pix/m <sup>2</sup>	pix/m <sup>2</sup>	147 456	97 344	65 536	43 265	25 600
Fréquence de rafraîchi.	Hz	1 920	1 920	3 840	3 840	3 840
Puissance MOY/MAX	W/m <sup>2</sup>	120/400				
Finition	-	Aluminium / Acier inoxydable				
Angle de vision	-	Horizontal 150° / Vertical 150°				
Protection	-	IP20/IP20				
Poids	Kg	45/60				
Drive Mode	-	1/16 Scan	1/13 Scan	1/16 Scan	1/13 Scan	1/5 Scan
Température	°C	-20° ~ +50°				